

仕様表		P-106Nc		
望遠鏡	倍率	30X		
	対物有効径	48mm		
	分解力	3"		
	視界	1° 30'		
測距部	最短視準距離	1.7 m		
	レーザー安全規格	プリズム：クラス1 ノンプリズム：クラス3		
	測距範囲	ノンプリズム ※2 600m		
	(気象条件通常時) ※1	1素子プリズム 3500m		
	測距精度	プリズム	2 ~ 3500m ± (2+2ppm × D) mm	
		反射シート	2 ~ 5 m	± (10+2ppm × D) mm
			5 ~ 200m	± (2+2ppm × D) mm
		200m ~	± (5+2ppm × D) mm	
	ノンプリズム	2 ~ 5m ± (10+2ppm × D) mm		
	5 ~ 200m	± (3+2ppm × D) mm		
	200m ~	± (5+3ppm × D) mm		
	最小表示	1 mm / 0.1 mm 切替		
測距時間	初回測距	ノンプリズム 約 0.3 秒 プリズム・反射シート 約 0.8 秒		
	連続測距	ノンプリズム 約 0.7 秒 プリズム・反射シート 約 0.3 秒		
気象補正	有 (気温・気圧入力)			
レッドマーク機能 (ポインティング)	有			
トリガーキー	有			
測角部	測角方式	アプソリュート・ロータリー・エンコーダ		
	検出方式	H: 両側検出 V: 両側検出		
	最小表示	1"/5"/10" 選択可		
	測角精度 (標準偏差) JIS B 7912-3 (ISO 17123-3)	5"		
表示部	表示器	正反両側バックライト付き 320 × 240 px カラー		
自動傾斜補正装置	方式	光電補正式		
	補正軸	2 軸		
	補正範囲	± 3'		
標準搭載プログラム	測定・計算	放射トラバース、逆打ち、杭打ち、後方交会法、対辺測定、REM測定、面積計算、内外分点、ライン計測		
データ記録装置	形式	本体内部メモリ		
	記録容量 (座標データもしくは観測データ) ※3	記録点数 約 40,000 点		
インターフェース ※4		USB メモリ 標準付属品 (8GB) に対応		
気泡管感度	棒気泡管	30"/2mm		
	電子気泡管	1"		
レーザー心		クラス 2		
基盤部形式		シフト式		
防塵防水		IP54 (本体)		
使用温度範囲		-20 °C ~ +50 °C		
寸法 (突起物を除く)		幅 215mm x 高さ 369mm x 長さ 176mm		
重量 (バッテリー含む)		5.93kg		
内部バッテリー (BP07)	電源	Li-ion 7.4V 3350mAh、2 個標準装備		
	1 充電あたりの使用時間	連続測距 約 26 時間 測角 約 44 時間		
	連続測距			
	測角			
充電時間		1 個充電で約 2 時間 / 2 個同時充電の場合約 4 時間		

※1 気象条件良好時は次のような状態を基準としています。通常：視程が約 20km でかげろうがわずかに出て、日差しが弱く、風が適度にあるとき。  
 ※2 ノンプリズムモードでの測距範囲・精度・時間は環境状況の変化や目標物の形状・面積・反射率により変化することがあります。またノンプリズムモードでの測距範囲は KODAK 社グレイカード (白) を基準としています。(KODAK はイーストマンコダック社の登録商標です)  
 ※3 記録点数は使用状況によって変化します。  
 ※4 使用できる USB メモリの容量は最大 8GB です。必ず標準付属の USB メモリを使用して下さい。市販の USB メモリを使用する場合は、使用できないものもあるため必ず確認してからご利用願います。

型番	標準価格
P-106Nc	オープン

オプション	型番	標準価格 (税抜)	標準価格 (税込)
①ミニプリズムセット	MPU31	¥78,000	¥85,800
②バッテリー (1 個)	BP07	¥20,000	¥22,000
③バッテリー BP07 用充電器	BC05 セット	¥32,000	¥35,200
④ P-100 シリーズ用エルポアイピース	SB21	¥35,000	¥38,500

### 標準構成品

- ・ 本体
- ・ バッテリー (BP07) × 2
- ・ バッテリー用充電器 (BC05) 一式
- ・ 調整工具一式
- ・ レインカバー
- ・ 肩掛けベルト付き収納ケース
- ・ USB メモリ (取扱説明書)
- ・ 安全カード、ステッカー
- ・ 保証書



### オプション

左下に価格表がございます

- ①ミニプリズムセット MPU31
- ②バッテリー BP07
- ③充電器 BC05 セット
- ④エルポアイピース SB21 (P-100 用)






# PENTAX

トータルステーション

# P-100

シリーズ

## 高速測距・高精度



測定可能距離  
ノンプリ 600m



# PENTAX 測量機

TI アサヒ株式会社  
 ISO9001 : 2015 認証取得  
 WEB サイトはこちら  
<https://www.pentaxsurveying.com/>



取扱店

本社 〒339-0073 埼玉県さいたま市岩槻区上野4-3-4 TEL.048-793-0008 (代)  
 国内営業グループ 〒339-0073 埼玉県さいたま市岩槻区上野4-3-4 TEL.048-793-0018  
 大阪出張所 〒560-0035 大阪府豊中市箕輪1-21-11-303 TEL.06-6152-1282  
 福岡出張所 〒819-0166 福岡県福岡市西区横浜1-12-27-202 TEL.092-806-7685

※このカタログに記載の「標準価格」(税込)は2023年10月現在の税込価格です。  
 ※このカタログに記載された製品は、取扱説明書をお読みになり、よく理解された上で、正しくご使用ください。  
 ※このカタログに記載の仕様・構成・外形・価格などは予告なく変更することがあります。  
 ※製品の色および写真と印刷物のため、実際の色とは若干異なることがあります。  
 ※このカタログに記載の読み込み画像などはイメージです。  
 ※このカタログで使用および表示されている「PENTAX」またはその他のペンタックス製品の商品名は、HOYA株式会社から使用許諾を受けております。  
 ※その他記載されている会社名および商品名、ロゴなどは各社の商標または登録商標です。  
 ※無断転載および複写を禁じます。



# P-100 シリーズ

「速い」「正確」  
「高コストパフォーマンス」



## 高速で安定した距離測定

ノンプリ 約 0.3 秒 精度 3+3ppm  
プリズム約 0.8 秒 精度 2+2ppm



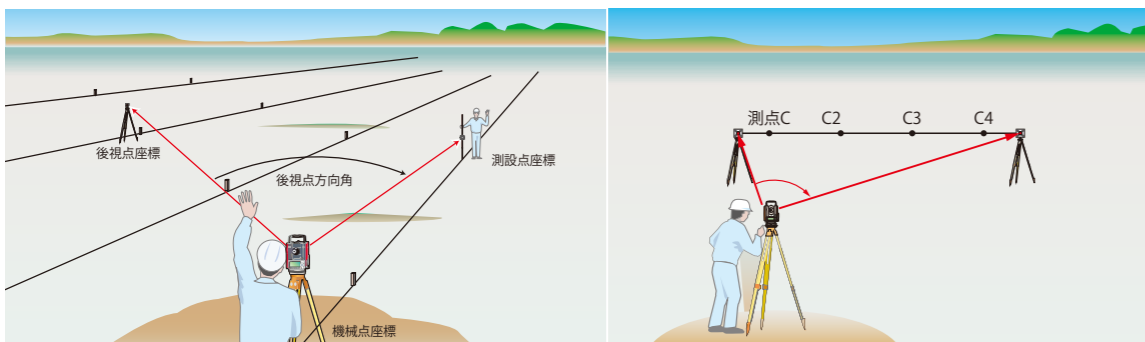
## ノンプリズム 最大測定可能距離 600m

ノンプリズムでの最大測定可能距離は 600m です。  
災害現場等の立ち入りにくい場所で、短時間で広範囲を計測するときに便利です。

## 2軸のコンペンセータ搭載

補正範囲は ±3' です。鉛直角の前後・左右方向の傾きによる鉛直誤差および水平角誤差を補正します。温度変化・振動にも強く安定しています。

## 多様な現場に対応したプログラムを搭載



### 搭載プログラム

- 放射トラバース
- 逆打ち
- 杭打ち
- 面積計算
- 後方交会法
- 内外分点
- ライン計測
- 対辺測定
- REM測定

◆逆打ち  
既知の「機械点座標」と「後視点座標」(または「方向角」)および、「測設点座標」に基づいて、三次元で逆打ちを行います。

◆内外分点  
各種オフセット観測が使用できます。

## 便利なキーボードショートカットキー 見やすい電子気泡管

よく使う応用機能をショートカットキーに設定できます。  
電子気泡管を画面上に表示。無理な姿勢をとることなく、楽に整準作業が行えます。



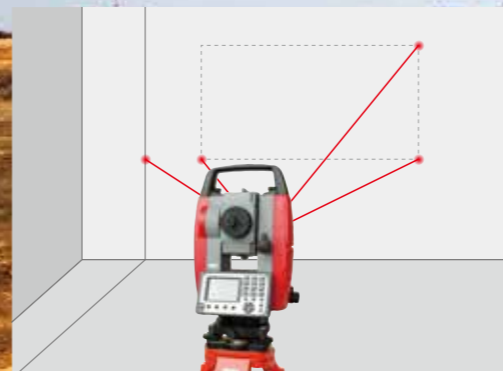
# 便利な機能で土木現場をサポート

## レーザ求心



既知点に向けて、可視光レーザを照射するレーザ求心を搭載。より簡単に求心作業ができます。

## レッドマーク機能を搭載



観測方向に赤いレーザ光を照射。室内や屋外(日陰)でも作業時に確認がしやすく便利です。

## 新微動ネジユニット採用



## 見やすいディスプレイ

PPM=0	Bluetooth P
高度角:	77°26'18"
水平角:	22°10'42"
水平距離:	10.856 m
斜距離:	11.123 m
高低差:	2.418 m

測距 0セット EDM 切替

ホワイトバックライト搭載

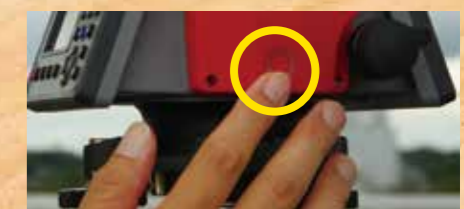
## USBメモリ対応



標準付属の USB メモリで CSV, SIMA のデータに対応します。

## トリガーキー

杭打ちや現況測量に便利



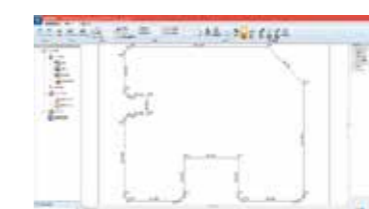
タッチセンサ方式のトリガーキーで望遠鏡から目を離さずに素早い測距が可能です。

## 約 26 時間の連続測距

2 個のホットスワップ対応のバッテリーで作業中でも電源を落とすことなく交換が可能です。

## オプション SURVEY ASSIST サーベイアシスト

### TS 通信・簡易計算ソフト



座標値を簡単に CAD へ中継 (オープン価格)

- ◆SIMA座標データ入出力
- ◆2次元トラバース計算・測設計算・座標面積計算
- ◆図面イメージ表示・編集・印刷
- ◆図面ファイル(DXF形式)出力

作図機能でイメージしやすい座標面積計算画面 ※サーベイアシストは株式会社ピースネットの開発商品です。